

# Omriktare typ UMD C200



## Omriktare typ UMD C200

används i samdrift med externt likspänningssystem för att ge avbrottsfri motordrift. Omriktaren har en eller flera utgångar för drift av AC-motorer och en gemensam likströmsmatning. Varje utgång består av en frekvensomriktare för drift av en AC-motor. Detta ger en flexibilitet för drivsystemets behov av styrning och reglering..

- **Användningsområden**

UMD C200 ger avbrottsfri motordrift i anläggningar med höga krav på tillförlitlighet för applikationer inom kraftverk och processindustrier. Exempel på drifter är pumpar, fläktar, ventiler och dammluckor.

- **Kompakt design och robust utförande**, vilket ger enkel installation med minimalt utrymmeskrav i alla miljöer; bredd 800 mm, djup 600 mm.

- **Flexibel inkoppling**

Inkommande och utgående kablage kan anslutas antingen ovanifrån eller underifrån.

- **Komplett dokumentation**

gör underhåll och anläggningsrevision effektiv och kan levereras i elektroniskt format.

- **Säker drift och hög tillgänglighet**

vi hjälper er med drifttagning och service och ger utbildning i handhavande och underhåll.

- **I vårt produktprogram för avbrottsfri kraft** ingår även likriktare, centraler och batterier. Vi hjälper dig med dimensioneringen.

# Omriktare typ UMD C200

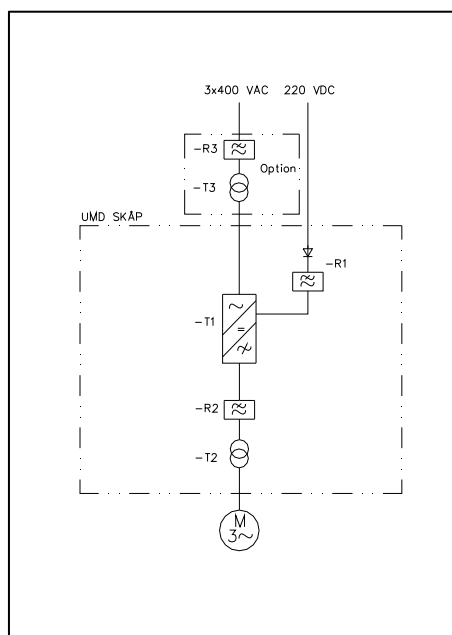
## Allmänt

UMD C200 är ger tillsammans med externt likspänningssystem (220VDC nominellt) avbrottsfri drift av 3x400V asynkronmotor. Typiska applikationer är pumpar och dammluckor. UMD C200 finns med olika typ av utgång; basvariant, ups-utgång 3x400VAC 50Hz och utgång för luckdrift (typ lift) med två parallella motorer med broms.

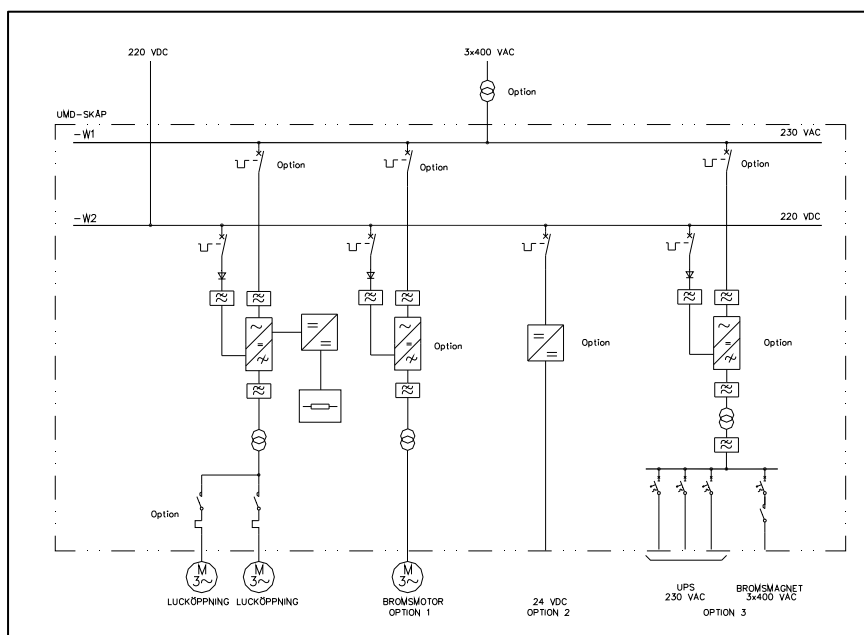
Utgångsdata		Ingångsdata DC		Ingångsdata AC (option)		Modellbeteckning	Typer	Mått HxBxD	Vikt
Uteffekt	Utström	Ineffekt	Inström	Näteffekt	Nätström				
(kW)	(A)	(kW)	Max vid 185 VDC (A)	(kVA)	Vid 3x400VAC (A)			(mm)	(kg)
2,2*	4,9	3,2	17,3	5	7,2	UMD C200-2,2	bas, ups	2100x600x600	
3*	6,9	4,5	24,2	7,5	10,8	UMD C200-3	bas, ups	2100x600x600	
4	8,9	5,7	31,0	10	14,5	UMD C200-4	bas	2100x800x600	
5,5	12	7,8	41,9	12	17,3	UMD C200-5,5	bas	2100x800x600	
7,5	16,5	10,8	58,3	15	21,7	UMD C200-7,5	bas	2100x800x600	350
11	21,3	13,9	75,2	25	36,1	UMD C200-11	bas, lift	2100x800x600	
18,5	33	22,7	122,7	40	57,8	UMD C200-18,5	bas, lift	2100x800x600	
22	42,8	29,1	157,2	50	72,3	UMD C200-22	bas, lift	2100x800x600	

\* Även som UPS utgång 50Hz

\*\* Vid 3x400VAC



Enlinjeschema UMD C200 - bas



Enlinjeschema UMD C200 - lift

## Tekniska data

### Skåp

Typ: Golvskåp  
Kabelintag: Ovan- och underifrån  
Färg: RAL 7035 ljusgrå  
Kapslingsklass: IP21  
Ventilation: Fläktar i frekvensomriktare, i övrigt naturlig

### Miljö

Omgivningstemperatur: Drift, 0 till +40 °C  
Lagring, -40 till +70 °C  
Luftfuktighet: <90 % RH, icke kondenserande

### Höjd över havet:

<1000 m

### Ingång DC

Inspänning: 220 VDC +/-15%  
Anslutning: Plint  
Övrigt: Se tabell

### Ingång AC (option)

Frekvens: 47 – 63 Hz  
Effektfaktor: >0,95 vid 400 VAC, full last  
Anslutning: Plint  
Övrigt: Se tabell

### Utgång AC

Typ: Frekvensomriktare med sinusfilter och fulltransformator

### Utgång DC

Utgång: 24 VDC  
Utgång: 230 VAC  
Utgång: 3x400 VAC

### Brytare

DC-brytare: Dörrmonterad upp t.o.m 7,5kW.  
I skåp över 7,5kW.

### Normer

Elsäkerhet: EN 50178:1997  
EMC, immunitet: EN/EC 61800-3:2004  
EMC, emission: EN/EC 61800-3:2004  
Batteriinstallationer: EN 50272-2

### Användargränssnitt:

Kontrollsignaler: Startsignal  
Extern fel  
Extern indikering: Driftklar  
I drift  
Felsignal  
Lokal styrning: Dörrmonterad omkopplare  
Fjärr-Från-Till  
Lokal indikering: Driftklar  
Felindikering

### Optioner

AC matning (via transformator)  
UPS-utgång, 3x400VAC 50Hz TN  
24 VDC utgång  
Termistorrelä  
Styrning av stilleståndsvärmare