

Omriktare typ UMD C200



Omriktare typ UMD C200

används i samdrift med externt likspänningssystem för att ge avbrottsfri motordrift. Omriktaren har en eller flera utgångar för drift av AC-motorer och en gemensam likströmsmatning. Varje utgång består av en frekvensomriktare för drift av en AC-motor. Detta ger en flexibilitet för drivsystemets behov av styrning och reglering..

- **Användningsområden**

UMD C200 ger avbrottsfri motordrift i anläggningar med höga krav på tillförlitlighet för applikationer inom kraftverk och processindustrier. Exempel på drifter är pumpar, fläktar, ventiler och dammluckor.

- **Kompakt design och robust utförande**, vilket ger enkel installation med minimalt utrymmeskrav i alla miljöer; bredd 800 mm, djup 600 mm.

- **Flexibel inkoppling**

Inkommande och utgående kablage kan anslutas antingen ovanifrån eller underifrån.

- **Komplett dokumentation**

gör underhåll och anläggningsrevision effektiv och kan levereras i elektroniskt format.

- **Säker drift och hög tillgänglighet**

vi hjälper er med drifttagning och service och ger utbildning i handhavande och underhåll.

- **I vårt produktprogram för avbrottsfri kraft** ingår även likriktare, centraler och batterier. Vi hjälper dig med dimensioneringen.

Omriktare typ UMD C200

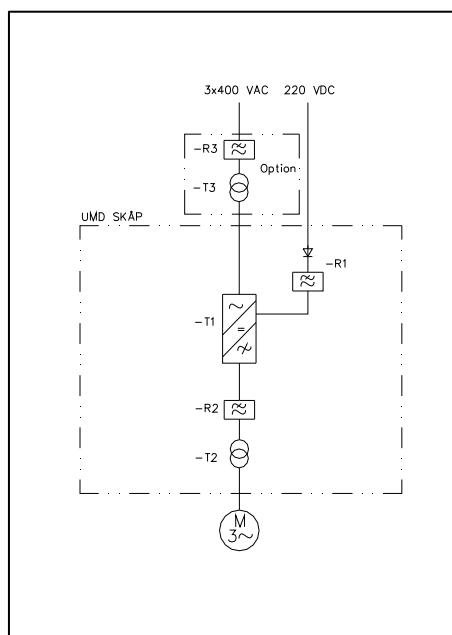
Allmänt

UMD C200 är ger tillsammans med externt likspänningssystem (220VDC nominellt) avbrottsfri drift av 3x400V asynkronmotor. Typiska applikationer är pumpar och dammluckor. UMD C200 finns med olika typ av utgång; basvariant, ups-utgång 3x400VAC 50Hz och utgång för luckdrift (typ lift) med två parallella motorer med broms.

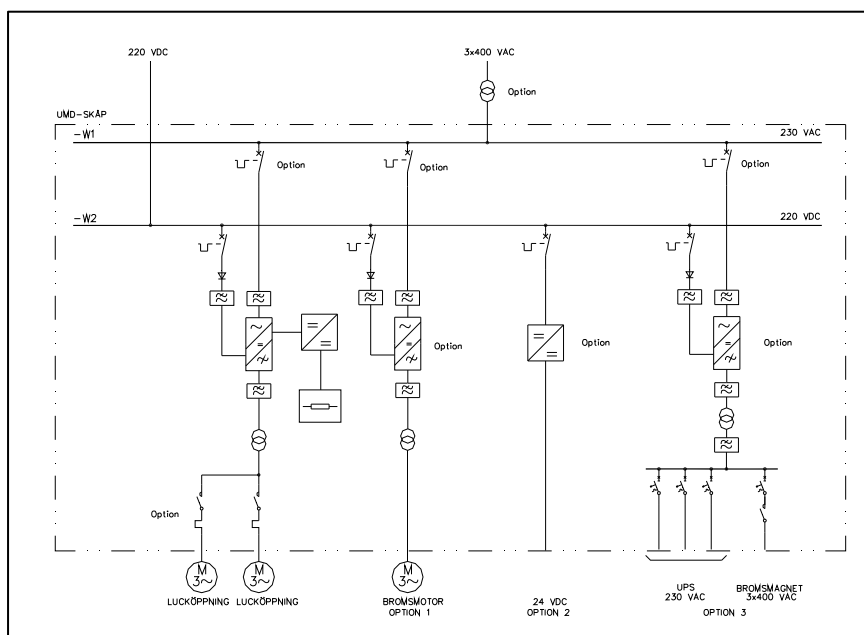
| Utgångsdata | | Ingångsdata DC | | Ingångsdata AC (option) | | Modellbeteckning | Typer | Mått HxBxD | Vikt |
|-------------|---------|----------------|------------------------|-------------------------|---------------------|------------------|-----------|---------------|------|
| Uteffekt | Utström | Ineffekt | Inström | Näteffekt | Nätström | | | | |
| (kW) | (A) | (kW) | Max vid 185 VDC (A) | (kVA) | Vid 3x400VAC (A) | | | (mm) | (kg) |
| 2,2* | 4,9 | 3,2 | 17,3 | 5 | 7,2 | UMD C200-2,2 | bas, ups | 2100x600x600 | |
| 3* | 6,9 | 4,5 | 24,2 | 7,5 | 10,8 | UMD C200-3 | bas, ups | 2100x600x600 | |
| 4 | 8,9 | 5,7 | 31,0 | 10 | 14,5 | UMD C200-4 | bas | 2100x800x600 | |
| 5,5 | 12 | 7,8 | 41,9 | 12 | 17,3 | UMD C200-5,5 | bas | 2100x800x600 | |
| 7,5 | 16,5 | 10,8 | 58,3 | 15 | 21,7 | UMD C200-7,5 | bas | 2100x800x600 | 350 |
| 11 | 21,3 | 13,9 | 75,2 | 25 | 36,1 | UMD C200-11 | bas, lift | 2100x800x600 | |
| 18,5 | 33 | 22,7 | 122,7 | 40 | 57,8 | UMD C200-18,5 | bas, lift | 2100x800x600 | |
| 22 | 42,8 | 29,1 | 157,2 | 50 | 72,3 | UMD C200-22 | bas, lift | 2100x800x600 | |

* Även som UPS utgång 50Hz

** Vid 3x400VAC



Enlinjeschema UMD C200 - bas



Enlinjeschema UMD C200 - lift

Tekniska data

Skåp

Typ: Golvskåp
Kabelintag: Ovan- och underifrån
Färg: RAL 7035 ljusgrå
Kapslingsklass: IP21
Ventilation: Fläktar i frekvensomriktare, i övrigt naturlig

Miljö

Omgivningstemperatur: Drift, 0 till +40 °C
Lagring, -40 till +70 °C
Luftfuktighet: <90 % RH, icke kondenserande

Höjd över havet:

<1000 m

Ingång DC

Inspänning: 220 VDC +/-15%
Anslutning: Plint
Övrigt: Se tabell

Ingång AC (option)

Frekvens: 47 – 63 Hz
Effektfaktor: >0,95 vid 400 VAC, full last
Anslutning: Plint
Övrigt: Se tabell

Utgång AC

Typ: Frekvensomriktare med sinusfilter och fulltransformatör

Utgång DC

Utgång: 24 VDC
Utgång: 230 VAC
Utgång: 3x400 VAC

Brytare

DC-brytare: Dörrmonterad upp t.o.m 7,5kW.
I skåp över 7,5kW.

Normer

Elsäkerhet: EN 50178:1997
EMC, immunitet: EN/EC 61800-3:2004
EMC, emission: EN/EC 61800-3:2004
Batteriinstallationer: EN 50272-2

Användargränssnitt:

Kontrollsignaler: Startsignal
Extern fel
Extern indikering: Driftklar
I drift
Felsignal
Lokal styrning: Dörrmonterad omkopplare
Fjärr-Från-Till
Lokal indikering: Driftklar
Felindikering

Optioner

AC matning (via transformator)
UPS-utgång, 3x400VAC 50Hz TN
24 VDC utgång
Termistorrelä
Styrning av stilleståndsvärmare