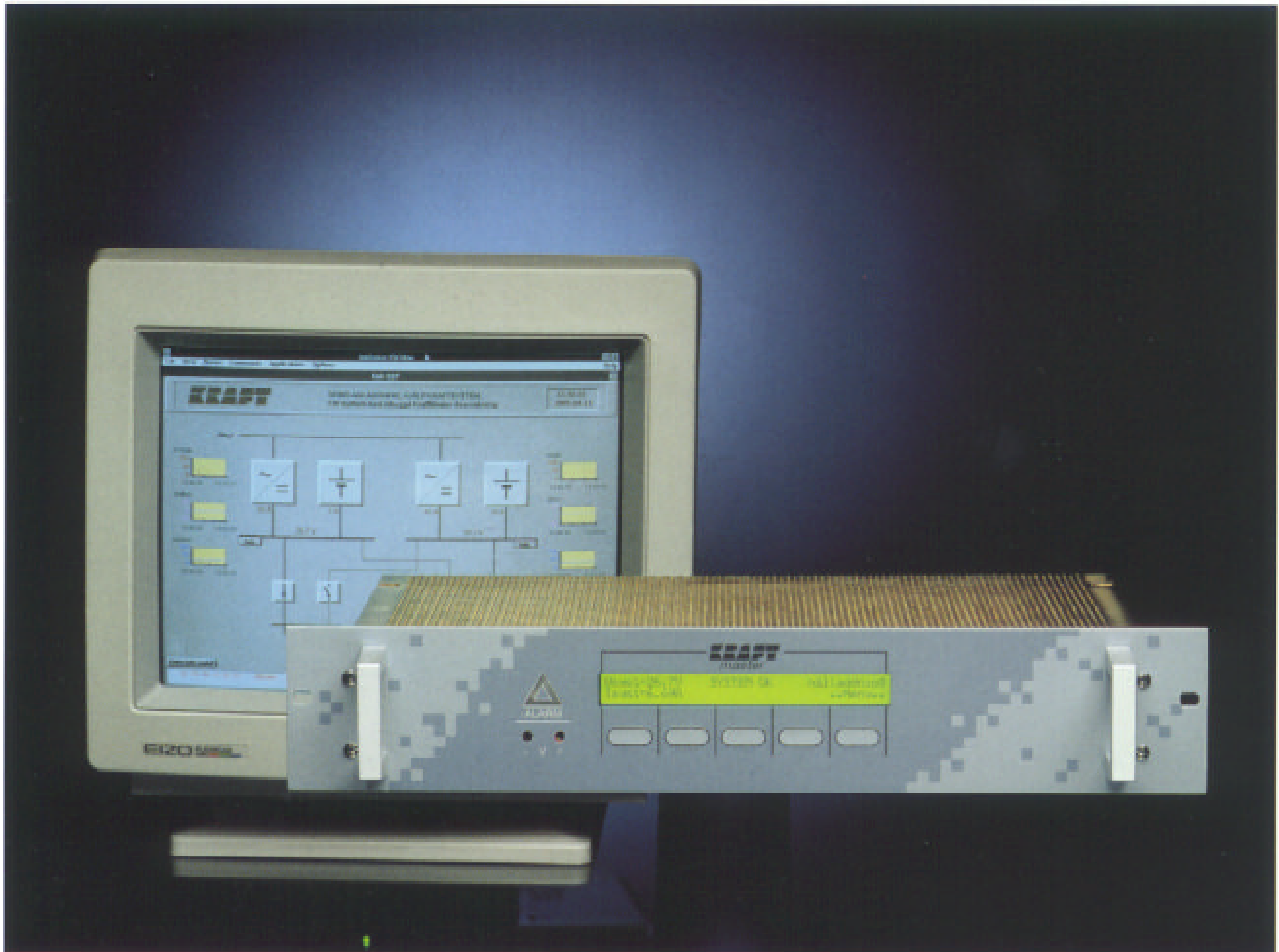


KraftMaster övervakning för likströmssystem



KraftMaster ger raka besked om driftstatus med fulltextdisplay och enkel operatörskommunikation. Dessutom rationell drift genom möjlighet till överföring av information till stationskontrollsystem

- **Omfattar hela likströmssystemet**
från inkommande nät, strömriktare, batteri till distribution
- **Ökad säkerhet**
med batteriövervakning som larmar vid avbrott eller kortslutning i celler
- **Passar både stora och små anläggningar**
genom flexibel uppbyggnad med funktionsenheter
- **Driftstatistik**
visar antal nätavbrott och varaktighet samt månadsvisa extremvärden för temperatur och belastningsström
- **Övervakningen kan placeras valfritt**
genom att enheterna knyts ihop med KraftNet 2-tråds databuss

KraftMaster KM-19"

Funktionsbeskrivning

Huvudskenan övervakas med avseende på spänningsnivåer ($U \ll$, $U <$, $U >$, $U \gg$) och jordfel med presentation av läckresistans i $k\Omega$. Klarar både symmetriska och osymmetriska jordfel. Systemström visas och kontroll sker mot likriktarkapacitet och återladdningsbehov.

Likriktarens laddningsström och driftläge visas. Laddningsavbrott och ev fel i likriktarkrets övervakas kontinuerligt. Laddningsautomatik ingår med manuell eller automatisk start. Start av fläkt och förreglering av utjämningsladdning ingår.

Inkommande nät övervakas med intern nätvakt. För trefasnät finns ingång för extern nätvakt.

Batterikretstest görs varje dygn. Mittpunktsmätning av batteriet ger larm vid havererad cell. KM-19" mäter batteriströmmen och klarar två parallella batteristrängar.

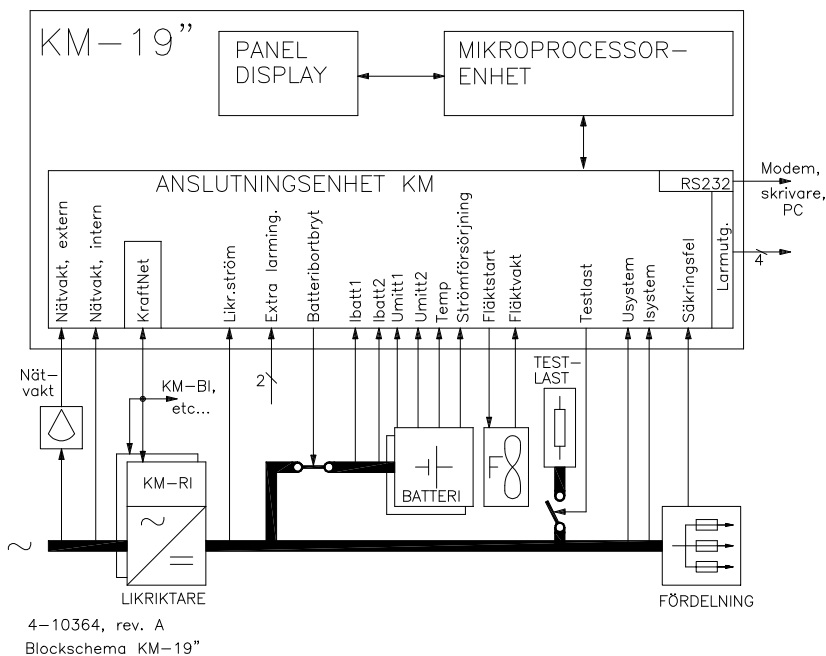
Vid batteriprov kan styrning av testlast ske. Batteritemperatur presenteras och övervakas samt reglerar hållladdningsspänningen (option). Skydd mot djupurladdning genom möjlighet till bortkoppling av last eller batteri.

Fördelning övervakas och larm ges vid utlöst säkring.

Extra **larmingångar** för anläggningsspecifika larm.

Fyra potentialfria **larmutgångar**. Varje larmfunktion kan fördröjas individuellt, kopplas till valfri larmutgång samt väljas med kvitterad eller automatisk återställning.

Enhetens port för **seriekommunikation** ger möjlighet till fjärrkontroll. Alternativt kan skrivare anslutas för loggning av händelser eller utskrift av mätdata.



Tekniska data

Kapslingsklass: IP20 enligt SS-EN 60529
Omgivningstemperatur: 0-40°C
Störimmunitet: SS-EN 50082-2
Störemission: SS-EN 50081-1
Larmupplösning: Upplösningen vid inställning är 0,01 V/cell
Mätupplösning: 0,1%
Plintanslutning: 2,5 mm²
Yttermått: Bredd (panel) 483 mm
Höjd (panel) 88mm (2HE)
Djup 310 mm
Vikt: 4 kg

Optioner

Likriktarinterface (KM-RI) för anslutning av ytterligare likriktare.

Batteriinterface (KM-BI) för cellspänningsövervakning.

Temperaturmätning.

Programvara för seriekommunikation med överordnat styrsystem.

KraftMaster finns även inbyggd i strömriktare. Se produktblad för tyristorlikriktare UNIQ.

Typ KM-BAS	Märkspänning (V)	Effektförbrukning (W)	Max strömbehov (mA)
KM-19"/24	24	6	250
KM-19"/48	48	8	170
KM-19"/110	110	7	70
KM-19"/220	220	10	45



ISO 9001
certifierat

Rätt till ändringar av angivna data förbehålles



Kraftelektronik AB
Verkstadsgratan 18
352 46 Växjö

Telefon 0470-45800
Telefax 0470-18345
www.kraftelektronik.se